

# FELHÍVÁS

## ESŐVÍZGYŰJTŐ PROGRAMBAN VALÓ LAKOSSÁGI RÉSZVÉTELRE

### SÜLYSÁP 2024.

Sülysáp Város Önkormányzatának vezetése elkötelezett a lakosság környezettudatos gondolkodásának és cselekvésének előmozdítása iránt. Ennek jegyében az elmúlt években több sikeres környezetvédelmi programot hajtottunk végre a lakosok, ingatlantulajdonosok együttműködésével.

Aktuális célunk, hogy a környezettudatosságot a víz, jelesül a csapadékvíz helyben tartására és felhasználására is mindinkább kiterjesszük, ennek érdekében lakossági esővízgyűjtő programot hirdetünk a sülysápi lakosok számára.

A háztartási méretben összegyűjtött és tárolt esővíz alkalmas kerti locsolásra, kezelés esetén pedig további vízigények kielégítésre is.

#### **A program tartalma és a jogosultak köre**

A program 2024. évi fordulójában az önkormányzat 150 db 300 literes esővízgyűjtő edényzetet és tartozékait bocsátja a programra jelentkező lakosok birtokába a beszerzési ár 20 %-ának megfelelő önrész ellenében.

A programban olyan nagykorú magánszemélyek vehetnek részt, akik megfelelnek az alábbi feltételeknek:

- lakóhelye (állandó lakcíme) Sülysápon van,
- nincs helyben adó- vagy egyéb köztartozása,
- vállalja, hogy az edényzetet az átvételétől számítva legalább 3 éven keresztül az igénylésben megjelölt címen rendeltetésszerűen üzemelteti.

Egyazon címre és egyazon személy által csak 1 db edényzet igényelhető.

#### **Műszaki és pénzügyi feltételek**

A program keretében a melléklet szerinti paraméterekkel rendelkező kétféle edényzet – kerek és szögletes – közül lehet választani.

A szett része mindkét esetben:

- 1 db 300 literes esővízgyűjtő tartály műanyag leeresztő csappal,
- 1 db műanyag tető,
- 1 db talpazat,
- 1 db csatorna bekötő elem.

A kerek esővízgyűjtő tartály szett lakossági önrésze bruttó 5300 Ft.

A szögletes esővízgyűjtő tartály szett lakossági önrésze bruttó 6300 Ft.

## **Jelentkezés benyújtásának módja, helye, határideje**

A programra jelentkezni az e célra rendszeresített jelentkezési lapon lehet, jelen közlemény közzétételétől a rendelkezésre álló készlet erejéig lehet.

A jelentkezési laphoz mellékelni kell a lakcímkártya másolatát, és a Sülysápi Polgármesteri Hivatalba (2241 Sülysáp, Szent István tér 1.) kell eljuttatni papír alapon, emailben az [onkormanyzat@sulysap.hu](mailto:onkormanyzat@sulysap.hu) címre, vagy e-Papíron.

A jelentkezések beérkezési sorrendben kerülnek elbírálásra, ügyintézésre. Minden jelentkezőt értesítünk a bírálat eredményéről, illetve a további teendőkről.

Figyelem! A jelentkezőknek saját maguknak kell biztosítaniuk a csapadékvízgyűjtő edényzet hazaszállítását, az önkormányzat házhozszállítást nem végez.

További információ Fodor Júliától a 29/635-449 telefonszámon vagy a [fodor.julia@sulysap.hu](mailto:fodor.julia@sulysap.hu) e-mailcímen kérhető.

Sülysáp, 2024. augusztus 12.

Sülysáp Város Önkormányzata

### Melléletek:

Jelentkezési lap

Edényzetek műszaki paraméterei

## JELENTKEZÉSI LAP

### LAKOSSÁGI ESŐVÍZGYŰJTŐ PROGRAMBA SÜLYSÁP 2024.

JELENTKEZŐ

neve: .....

lakóhelye (állandó lakcíme, egyben az esővízgyűjtő edény telepítési helye):

2241 SÜLYSÁP .....

telefonszáma:.....

e-mail címe:.....

Választott esővízgyűjtő típus (kérjük megjelölni):

KEREK esővízgyűjtő tartály szett – lakossági önrésze bruttó 5 300 Ft

SZÖGLETES esővízgyűjtő tartály szett – lakossági önrésze bruttó 6300 Ft

Önrész megfizetésének módja (kérjük megjelölni):

átutalás (számla alapján)

pénztári befizetés készpénzben

A jelentkezési lap aláírásával büntetőjogi felelősségem tudatában az alábbiakról is nyilatkozom:

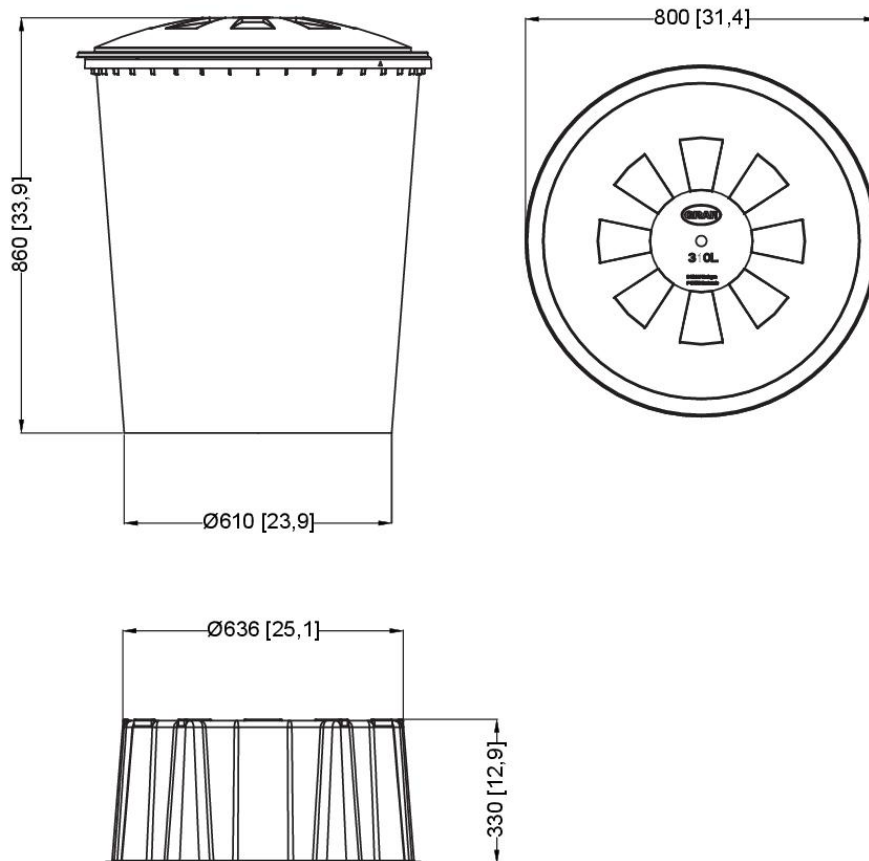
1. Kijelentem, hogy helyi adó- vagy egyéb köztartozásom nincs.
2. Vállalom az esővízgyűjtő edényzet igényléséhez kapcsolódó önrész megfizetését.
3. Vállalom, hogy az esővízgyűjtő edényzetet a fent megjelölt ingatlanon legalább 3 évig rendeltetésszerűen használom, ennek az önkormányzat általi ellenőrzéséhez hozzájárulok.
4. Tudomásul veszem, hogy az edényzet hazaszállításáról saját hatáskörben kell gondoskodnom.
5. Tudomásul veszem, hogy az igények feldolgozása és teljesítése beérkezési sorrendben történik és csak az önkormányzat költségvetésében erre a célra elkülönített keretösszeg erejéig tart, így jelentkezésem nem esik automatikusan pozitív elbírálás alá.

Sülysáp, 2024. ....

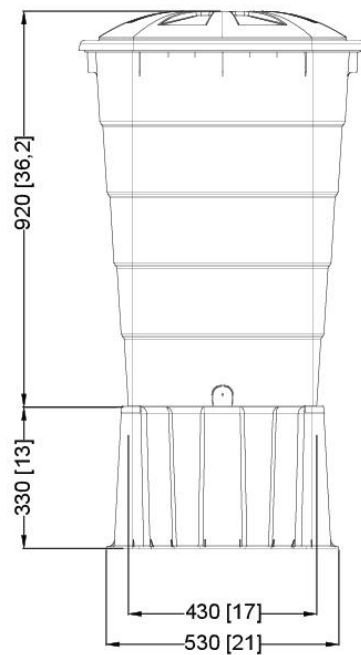
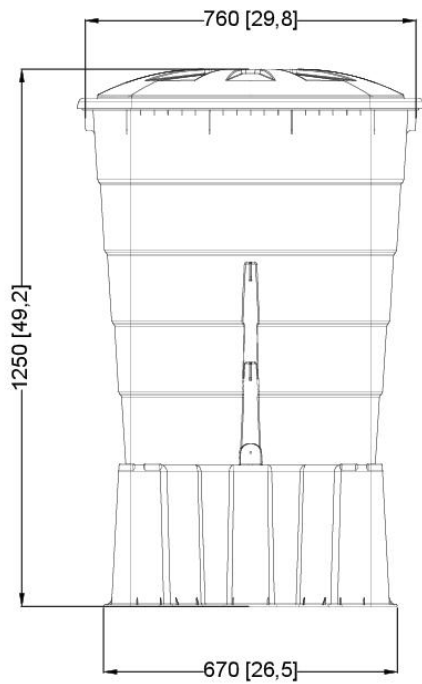
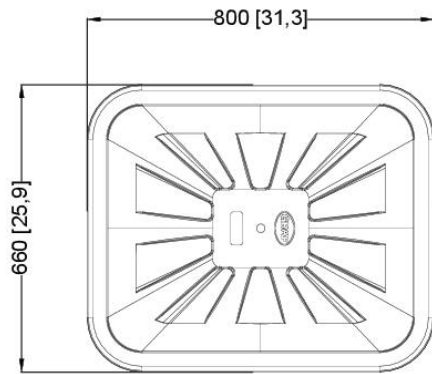
.....

Igénylő aláírása

Melléklet: lakcímkártya másolata



D		Regentonne rund 310 L / 81,9 gal. mit Unterstand		Artikel-Nr. product no. article no. artículo no.	500213 / 502002
GB	Water butt round 310 L / 81,9 gal.	ES	Contenedor de agua redondo 310 L / 81,9 gal.	FR	Cuve Cylindr. Complète Verte 310 L / 81,9 gal.
gezeichnet drawn	DSP	Gewicht weight	5,5 / 2,7 kg	revision	
Datum date	2016.10.17	Toleranz tolerance	+/- 3%		
Maßstab scale	M 1:15	alle Maßangaben in mm [inch] all dimension in mm [inch]			



D Regentonne eckig 300 L / 79,3 gal. mit Unterstand			Artikel-Nr. product no. article no. articulo no. 501206 / 502004
GB Square water butt 300 L / 79,3 gal.	ES Depósito Rectangular 300 L / 79,3 gal.	FR Cuve à eau rectangulaire 300 L / 79,3 gal.	revision
gezeichnet drawn ISC	Gewicht weight 8 / 3 kg	www.garantia.eu info@garantia.eu	
Datum date 2016.04.18	Toleranz tolerance +/- 3%		
Maßstab scale M 1:15	alle Maßangaben in mm [inch] all dimension in mm [inch]		
			 <b>GARANTIA</b>