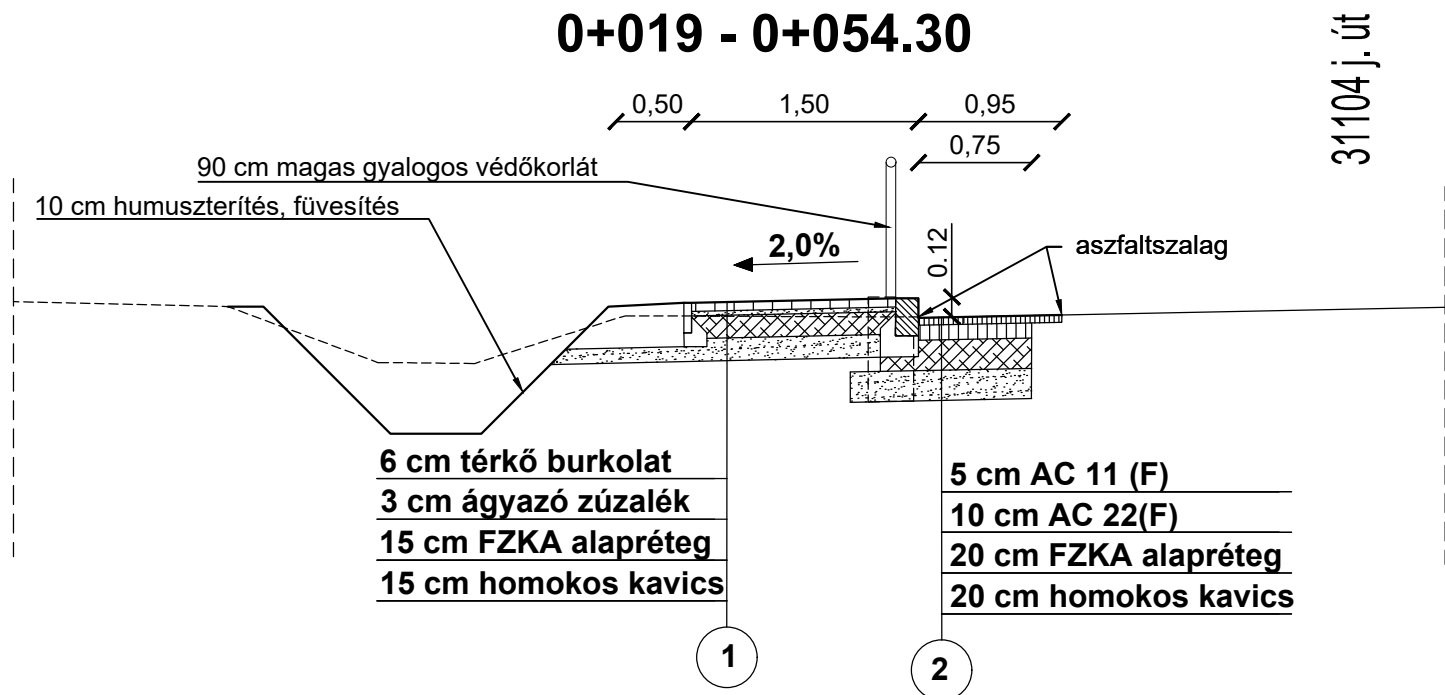


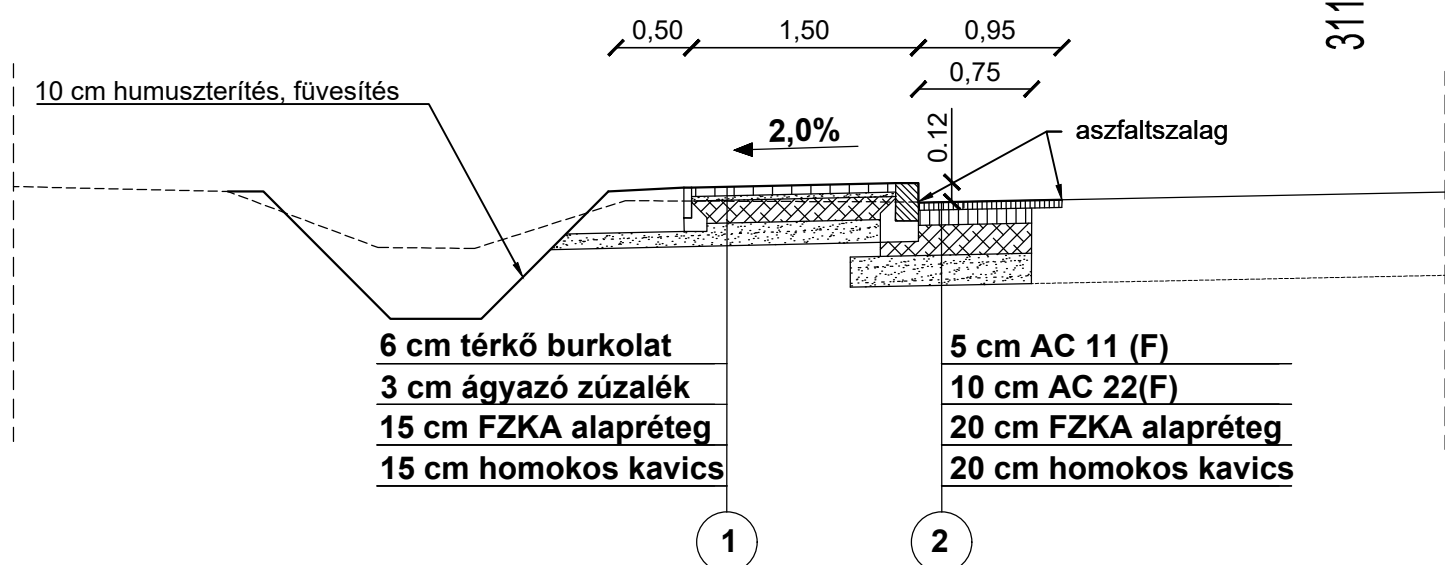
### Vasút u. (31104 j. út bal oldal)

0+019 - 0+054.30



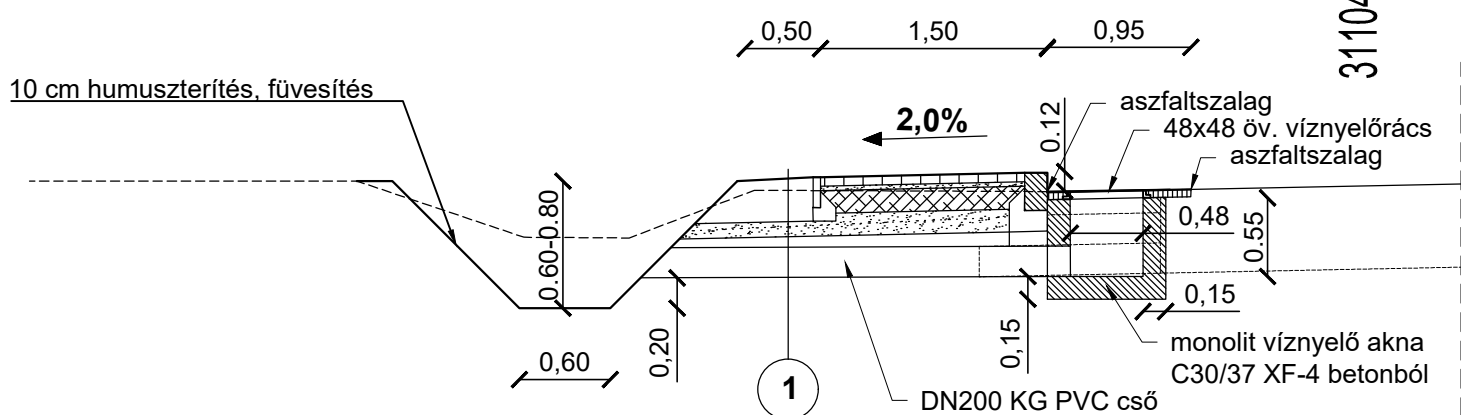
### Vasút u. (31104 j. út bal oldal)

0+054.30 - 0+091.40



### Vasút u. (31104 j. út bal oldal)

víznyelő aknánál



**Garbacz Ádám e.v.**

2143 Kistarcsa, Völgy u. 44/F fsz. 10

Tel.: 06 20 251-5138

E-mail: garbacz.adam.ev@gmail.com

Projektvezető:

Garbacz Ádám

Tervező:

Garbacz Ádám

Nytsz:

KÉ-01-14315

Nytsz:

KÉ-01-14315

Tervfázis:

**KIVITELI TERV**

Megbízó:

**Sülysáp Város Önkormányzata**  
2241 Sülysáp, Szent István tér 1.

Megbízó képviselője:

név:

Megbízó képviselője:

név:

Tárgy:

**Sülysáp, Vasút u. 80 előtti gyalogos átkelési pont**

Munkaszám:

GA/1083/T

Dátum:

2020. december

Szakterv:

**Útépítés, vízelvezetés, forgalomtechnika**

Méretarány:

M=1:50

Részművelet:

**Mintakeresztszelvények**

Alapszint:

Rajzsám:

5.

**Ez a terv a Tervező szellemi tulajdona**